

分解組立作業には多少のコツを要する箇所があります。焦って作業を行なうとケガや漏水などの原因となりますので、なるべく心と時間にゆとりをもってお取り組みください。順番待ちの方がいなければ貸出工具の期間延長も可能ですので、必要でしたらご相談ください。

ガラスビン交換修理キット MODEL P-001-23 専用貸出工具

貸出工具には以下の工具が含まれています。

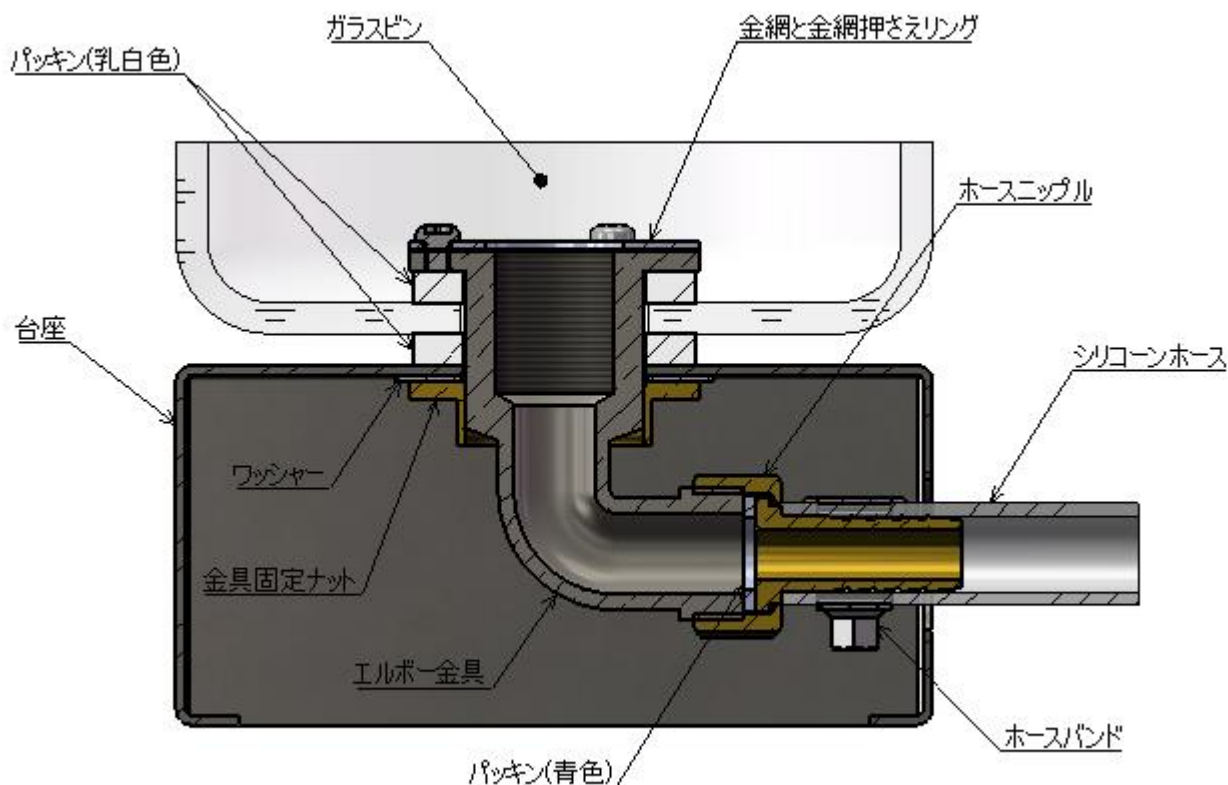
・スパナ(32mm)	・スパナ(25mm)	・ピンセット
・ドライバー	・ビンオープナー	

同梱工具の内、ドライバー、ビンオープナーは以下に解説の標準的なガラスビンの交換手順では使用しません。

- ドライバー…ガラスビンの上から金網押さえリングを付け外しする必要がある場合などにご利用ください。
- ビンオープナー…ビンのキャップの開け閉めの際の補助にご利用ください。詳細な使用方法は貸出工具パッケージ内に同梱の説明書をご参照ください。

下部構造の断面模式図

がらすびん浄水器の下部は次の図のように組み立てられています。ビンの交換後、必ず下図と同じ順番で組み立てがされるように慎重に作業を行ってください。パッキンの入れ忘れや箇所の間違ひがあるとどんなに強くネジを締め付けても水漏れが発生します。



ガラスビンの交換のための分解と組み立ての手順

I. 破損ガラスビンの取り外し

① ろ材を取り除きます



- 内部のろ材（活性炭）をすべて取り除きます
- ガラスの破片などでケガをしないよう十分注意してください

② ホースニップルを取り外します



- 本体を上下逆に置いて作業を行います
- 25mm スパナを使い、上図のホースニップル（金色の部品）をゆるめます
- この時点ではホースニップルが完全に取り外せなくても構いません

③ 台座固定ナットの取り外し



- 32mm のスパナを使い、上図のように台座固定ナットをゆるめます
- スパナを斜めに差し込む必要があるためやや作業がしづらいますが、少しずつ回してください。

④ ガラスビンの抜き取り



- ガラスビンを傾けながら、台座から抜き取ります
- 無理な力を加えるとガラスが破損するおそれがありますのでご注意ください
- ガラスビンの底穴のふちは鋭くなっていることがありますので、手を切らないようご注意ください

⑤ エルボー金具の取り外し



- ビンの口から金具を取り出します
- 青色のパッキンの有無を確認してください。上の写真のようにエルボー金具の先端に残っている場合の他、ホースニップル内部に残っている場合や金具の取り外し時に分離している場合があります。いずれの場合も、後の組み立て時には忘れずに元の位置にパッキンを挟みこんでください。

II. 新しいガラスピンの取り付け

⑥ 新しいピンに金具を通す



- 新しいピンを横に寝かせた状態で、⑤で取り出した金具を口から入れます
- ピンセットを使って底部まで押し移動させます
- 金具をピンに強くぶつけるとガラスが破損することがありますのでゆっくり丁寧に作業を行ってください

⑦ 金具をピンの穴に通す



- 金具を底部まで移動させたら、ゆっくりピンを立てます
- ピンセットを使って上図のような位置に金具を移動させてください
- この状態でピンを少し持ち上げると、金具の先端を穴に通すことができます

⑧ パッキンを通す



- 金具がピンの穴を通ったら、金具が落ちないように注意しながらピンを横に向け、上図のようにパッキン（乳白色）を通します

⑨ 台座の穴に通す



- 続いて、金具の先端を台座の穴に通します

⑩ ワッシャーを通す



- 台座の裏側から、上図のようにワッシャー（銀色）を金具に通します

⑪ 台座固定ナットを通す



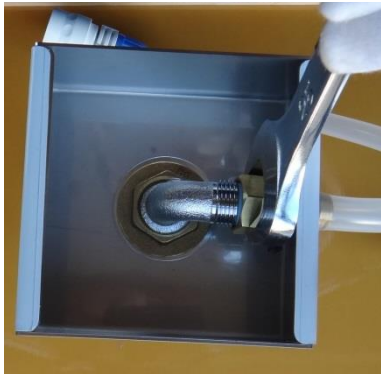
- 同様にして台座固定ナットを通します

⑫ 台座固定ナットを仮止めする

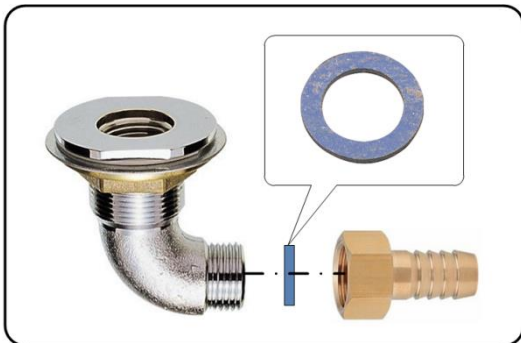


- 台座固定ナットを手で止まるところまで軽く締めます
- この段階ではまだスパナを使って締め付けしないでください

⑬ ホースニップルを取り付ける



- 金具を動かし、ホースニップルと向きを合わせます
- 必ず青色のパッキンを挟んで組み合わせてください
※パッキンを忘れるとどんなに強く締め付けても水が漏れます)



- ホースニップルをホースごと回転させて組み付けます

⑭ 台座固定ナットを本締めする



- 32mm スパナを使い、上図のように台座固定ナットを増し締めします
- **力を入れ過ぎるとピンが破損しますのでご注意ください**
次の手順にあるように水道蛇口に接続して水漏れの無いことを確認しながら、少しずつ調整してください

⑮ 水漏れがないことを確認する

- ろ材を入れる前に、水道蛇口に浄水器を接続して水漏れがないことを確認してください
- 下部から水漏れが起きる場合は、手順⑭の台座固定ナットを少し増し締めしてください

⑯ ろ材を充填する

- ろ材をピンに充填します。

以上で交換作業は終了です。水道蛇口に接続し、動作を確認してください。